

1 Coffrets, boîtes à bornes, boîtes de chantier

1 Boîtes Exd IIB+H2

1 Série EJB - aluminium

Les boîtes antidéflagrantes de la série EJB sont livrables en 12 modèles différents, ce qui permet de choisir pour chaque application la boîte appropriée.

Sur demande les boîtes peuvent être équipées de bornes, disjoncteurs, contacteurs, composants électroniques, etc....

Spécifications

Matériel	aluminium, anticorrosion et résistant à l'eau de mer, avec peinture au polyuréthane, RAL9002
Protection	IP65
Joint	de la graisse spéciale sur les brides afin de garantir le degré IP
Plaque de montage	galvanisée, épaisseur 3mm
Boulons de couvercle	en acier inoxydable
Mise à la terre	boulon interne et externe M6 en acier inoxydable
Température ambiante	-20°C - +40°C
Montage	par 4 trous taraudés à l'arrière

- II 2 G Ex db IIB+H2 T6/T5/T4 Gb
- II 2(1) G Ex db [ia Ga] IIB+H2 T6 Gb
- II 2(2) G Ex db [ib] IIB+H2 T6 Gb
- II 2 D Ex tb IIIC T85°C/T100°C/T135°C Db IP65

Zone 0	✗	Zone 20	✗
Zone 1	✓	Zone 21	✓
Zone 2	✓	Zone 22	✓

INERIS22ATEX0032X



Sur demande

- éléments de commande dans le couvercle
- charnières (en acier inoxydable)
- pattes de fixation galvanisées pour montage mural
- taraudages avec ou sans presse-étoupes
- fenêtre dans le couvercle
- montage de composants électriques/électroniques
- température ambiante -50°C - +55°C
- IP66 / IP67

Références

Code	Dimensions (hxlxp) (mm)	Plaque de montage (mm)	Profondeur utilisable (mm)	Poids
EJB-Y-02	298 x 238 x 163	220 x 160	135	10,7 kg
EJB-Y-03	410 x 236 x 167	330 x 155	136	13,4 kg
EJB-Y-04	415 x 300 x 165	325 x 210	132	17,5 kg
EJB-Y-05	477 x 297 x 221	385 x 200	182	20,5 kg
EJB-Y-06	478 x 404 x 226	380 x 300	186	33,0 kg
EJB-Y-08	630 x 361 x 246	520 x 250	204	36,5 kg
EJB-Y-09	532 x 465 x 252	420 x 350	204	40,0 kg
EJB-Y-10	754 x 366 x 294	620 x 240	234	48,5 kg
EJB-Y-11	592 x 501 x 257	470 x 380	204	53,3 kg
EJB-Y-12	801 x 450 x 300	625 x 325	243	73,0 kg
EJB-Y-13	830 x 604 x 298	683 x 463	236	106,0 kg
EJB-Y-13A	830 x 604 x 404	683 x 463	322	124,0 kg
EJB-Y-14	970 x 770 x 478	745 x 545	405	245,0 kg

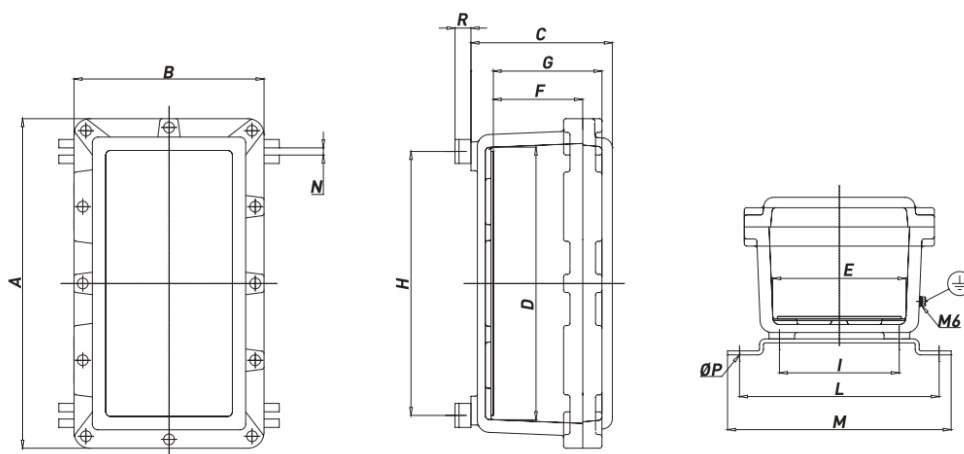


1 Coffrets, boîtes à bornes, boîtes de chantier

1 Boîtes Exd IIB+H2

1 Série EJB - aluminium

Plan d'encombrement



Référence	Dimensions												
	A	B	C	D	E	F	G	H	I	L	N	P	R
EJB-Y-02	298	238	163	230	168	95	135	205	140	250	9	M6	20
EJB-Y-03	410	236	167	340	167	85	136	330	150	250	9	M8	20
EJB-Y-04	415	300	165	335	220	90	132	300	190	300	9	M8	20
EJB-Y-05	477	297	221	392	209	125	182	350	185	300	9	M8	20
EJB-Y-06	478	404	226	387	310	130	186	355	280	390	9	M8	20
EJB-Y-08	630	361	246	530	262	140	204	495	225	340	9	M8	20
EJB-Y-09	532	465	252	426	363	140	204	410	340	440	12	M10	20
EJB-Y-10	754	366	294	630	250	185	234	580	205	330	12	M10	20
EJB-Y-11	592	501	257	483	394	130	204	445	360	480	12	M10	20
EJB-Y-12	801	450	300	690	335	170	243	640	285	425	14	M12	20
EJB-Y-13	830	604	298	723	500	115	236	630	405	580	14	M12	20
EJB-Y-13A	830	604	404	723	500	205	322	630	405	580	14	M12	20
EJB-Y-14	970	770	478	745	545	374	405	765	565	710	16	M14	25

Accessoires

Interrupteurs

AC1 660V : 20A
AC23 500V : 16A



Code	Schema
PSRC220	
PSRC420	
PSRC-D220	
PSRC-C220	

Interrupteurs à clé

AC11 220V : 4,5A / 380V : 2,6A /
500V : 2,1A
In = 10A
Contacts à commander
séparément.



Code	Contact
PLF10	
020E10	1NO
020E01	1NF



1 Coffrets, boîtes à bornes, boîtes de chantier

1 Boîtes Exd IIB+H2

1 Série EJB - aluminium

Boutons-poussoirs

AC11 220V : 4,5A / 380V : 2,6A / 500V : 2,1A
 In = 10A
 Contacts à commander séparément.



Code	Couleur	Contact
PLA10	noir	
PLA20	rouge	
PLA30	vert	
PLC-S	rouge	
PLC-S-F	rouge	
020E10		1NO
020E01		1NF

Lampes de signalisation

Douille Ba9s
 max.230V - max.5W
 Lampe à commander séparément.



Code	Couleur	Tension
PLD20	rouge	
PLD10	blanc	
PLD30	vert	
PLD40	jaune	
PLD50	bleu	
PLD-LED28VAC/DC		24VAC/DC
PLD-LED130VAC		130VAC
PLD-LED230AC		230VAC