

# 1 Behuizingen, klemmenkasten, werfkasten

## 2 Behuizingen Exd IIC

### 2 ATEX behuizing - met vensterSerie EMH

De explosieveilige behuizingen van de serie EMH zijn geschikt voor de inbouw van digitale en analoge instrumenten met externe uitlezing (meters, displays).

#### Specificaties

Materiaal	corrosie- en zeewater bestendig aluminium met polyurethaanverf, RAL9002 (EMH90 = RAL6003)
Bescherming	IP65
Montageplaat	aluminium, 2mm dik (behalve EMH90)
Aarding	in- en uitwendige bout M6 in roestvrij staal
Omgevingstemperatuur	-20°C - +40°C
Bevestiging	bevestigingsogen
Richtlijn	ATEX
Fabrikant	Ysebaert - Technor Italsmea

- II 2 G Ex db IIC T6/T5/T4 Gb
- II 2(1) G Ex db [ia Ga] IIC T6 Gb
- II 2(2) G Ex db [ib] IIC T6 Gb
- II 2 D Ex tb IIIC T85°C/T100°C/T135°C Db IP66

Zone 0	✗	Zone 20	✗
Zone 1	✓	Zone 21	✓
Zone 2	✓	Zone 22	✓

INERIS22ATEX0033X



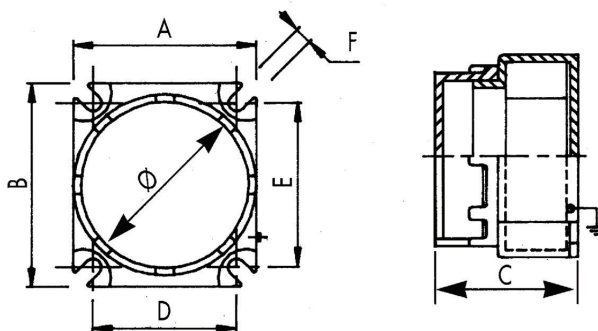
#### Op aanvraag

- boringen met of zonder wartels
- inbouw van elektrische/elektronische componenten
- inbouw van instrumenten
- omgevingstemperatuur -30°C - +55°C

#### Bestelgegevens

Code	Afmetingen (hxbxd) (mm)	Montageplaat (mm)	Venster (mm)	Gewicht
EMH-Y-160	210 x 210 x 158	Ø160	Ø160	5,90 kg
EMH-Y-175	281 x 232 x 184	Ø175	Ø175	8,90 kg
EMH-Y-200	298 x 257 x 198	Ø200	Ø200	11,86 kg
EMH-Y-230	329 x 293 x 236	Ø230	Ø230	15,75 kg

#### Maatschetsen



Artikelcode	Afmetingen						
	A	B	C	D	E	F	Q
EMH-Y-160	210	210	158	190	190	8	160
EMH-Y-175	281	232	184	260	210	8	175
EMH-Y-200	298	257	198	275	235	8	200
EMH-Y-230	329	293	236	305	270	10	230