



1 Behuizingen, klemmenkasten, werfkasten



3 Behuizingen Exde IIC

1 ATEX Exd behuizing Serie DE8-WH

De drukvaste behuizingen van de serie DE8-WH (Exd) zijn bijzonder geschikt voor inbouw van sturingen en verdelingen.

Door de aanbouw van een Exe-kast kunnen bedieningen (druknoppen, lampen, enz.) en klemmen toegevoegd worden. Dit garandeert een groot gebruiksgemak.

De verbinding tussen de Exd- en Exe-kast gebeurt d.m.v. drukvaste doorvoeringen (aantal geleiders en sectie te specificeren).

- II 2 G Ex d IIC T6/T4 Gb
- II 2(1) G Ex d [ia Ga] IIC T6 Gb
- II 2 D Ex tb IIIC T85°C - T135°C Db
- II 2 (1) D Ex tb [ia Da] IIIC T85°C Db

Zone 0	✗	Zone 20	✗
Zone 1	✓	Zone 21	✓
Zone 2	✓	Zone 22	✓

INERIS03ATEX0121X

Specificaties

Materiaal	staal met aluminiumdeksel en schildering
Bescherming	IP65
Montageplaat	tweedelig, gegalvaniseerd staal
Aarding	met draadstang M10 doorgevoerd
Omgevingstemperatuur	-20°C - +40°C
Bevestiging	met 4 montagevoeten
Richtlijn	ATEX
Fabrikant	Ex-Tech



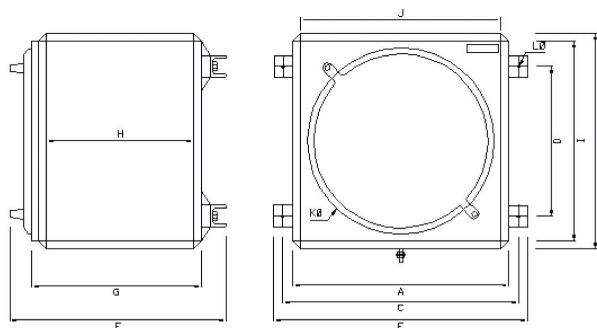
Op aanvraag

- boringen met of zonder wartels
- kijkglas Ø 60 gecentreerd op deksel
- inbouw van elektrische/elektronische componenten
- Exe-kast aangebouwd
- omgevingstemperatuur -20°C - +60°C

Bestelgegevens

Code	Afmetingen (hxbxd) (mm)	Gewicht
DE8-WH32	330 x 330 x 300	65 kg
DE8-WH43	520 x 520 x 300	125 kg
DE8-WH64	670 x 670 x 300	200 kg
DE8-WH107	1040 x 670 x 360	260 kg

Maatschetsen



Artikelcode	Afmetingen											
	A	B	C	D	E	F	G	H	I	J	K	L
DE8-WH32	330	330	380	210	420	425	300	264	306	306	250	14
DE8-WH43	520	520	570	400	610	425	300	264	496	496	400	14
DE8-WH64	670	670	720	552	760	425	300	264	646	646	550	14
DE8-WH107	670	1040	720	800			360	317	1016	646	550	14

