



# 1 Behuizingen, klemmenkasten, werfkasten



## 4 Klemmenkasten polyester

### 1 ATEX klemmenkast Serie CONNECTA-P

De explosieveilige polyesterklemmenkasten van de serie CONNECTA-P zijn leverbaar in 23 verschillende maten. Ze zijn zeer robuust en bijzonder aangewezen voor gebruik in agressieve en zware omstandigheden. De afmetingen zijn praktijkgericht en door een soepele certificatie kunnen klemmen en wartels van verschillende fabrikanten worden ingebouwd. Deze klemmenkasten zijn vlot leverbaar als geassembleerde ATEX klemmenkast volgens uw specificaties.

#### Specificaties

Bescherming	IP66, EN 60529
Dekselschroeven	roestvrij staal - verliesvrij
Dichting	siliconedichting
Kleur	zwart RAL 9011
Materiaal	glasvezelversterkt polyester, gefraiteerd
Oppervlakteweerstand	< 10 GOhm, IEC 60079-0
Schokbestendigheid	7Nm (J), IEC 60079-0
Omgevingstemperatuur (voor de lege behuizing)	-40°C - +100°C
Toxisch gedrag	halogeenvrij
Wateropname	max.0,7%, ASTM D570
Weersbestendigheid	UV-bestendig
Richtlijn	ATEX
Fabrikant	Ysebaert

- II 2 G Ex e IIC T6 Gb
- II 1 G Ex ia IIC T6 Gb
- II 2(1) G Ex e [ja Ga] IIC T6 Gb
- II 2 D Ex tb IIIC T85°C Db IP66
- II 1 D Ex ta IIIC T85°C Da IP66

Zone 0	✓	Zone 20	✓
Zone 1	✓	Zone 21	✓
Zone 2	✓	Zone 22	✓

KEMA97ATEX4686



#### Op aanvraag

- klemmen
- aardrail
- boringen (metrisch)
- montageplaat in gegalvaniseerd staal
- bevestigingsvoeten
- scharnieren

#### Bestelgegevens

Code	Afmetingen (h x w x d) (mm)	Gewicht	Montage afmetingen (mm)	Montage
CP0808-U	75 x 80 x 55	0,23 kg	45 x 68	4 x M4
CP0808D-U	75 x 80 x 75	0,3 kg	45 x 68	4 x M4
CP0811-U	75 x 110 x 55	0,295 kg	45 x 98	4 x M4
CP0811D-U	75 x 110 x 75	0,36 kg	45 x 98	4 x M4
CP0816-U	75 x 160 x 55	0,405 kg	45 x 148	4 x M4
CP0816D-U	75 x 160 x 75	0,46 kg	45 x 148	4 x M4
CP0819-U	75 x 190 x 55	0,45 kg	45 x 178	4 x M4
CP0819D-U	75 x 190 x 75	0,53 kg	45 x 178	4 x M4
CP0823-U	75 x 230 x 55	0,575 kg	45 x 218	4 x M4
CP0823D-U	75 x 230 x 75	0,67 kg	45 x 218	4 x M4
CP1032-U	100 x 320 x 80	1,3 kg	45 x 304	4 x M6
CP1212-U	120 x 120 x 90	0,75 kg	82 x 106	4 x M6
CP1222-U	120 x 220 x 90	1,06 kg	82 x 204	4 x M6
CP1616-U	160 x 160 x 90	1,29 kg	110 x 140	4 x M6
CP1626-U	160 x 260 x 90	1,71 kg	110 x 240	4 x M6
CP1636-U	160 x 360 x 90	2,15 kg	110 x 340	4 x M6
CP1656-U	160 x 560 x 90	3,18 kg	110 x 540	4 x M6
CP2526-U	250 x 255 x 120	2,65 kg	200 x 235	4 x M6
CP2526D-U	250 x 255 x 160	3,275 kg	200 x 235	4 x M6
CP2540-U	250 x 400 x 120	3,650 kg	200 x 380	4 x M6
CP2540D-U	250 x 400 x 160	4,8 kg	200 x 380	4 x M6
CP2560-U	250 x 600 x 120	5,235 kg	200 x 580	4 x M6
CP2560D-U	250 x 600 x 160	5,235 kg	200 x 580	4 x M6
CP3636-U	360 x 360 x 90	3,67 kg	310 x 340	4 x M6
CP4140-U	405 x 400 x 120	5,58 kg	355 x 380	4 x M6
CP4140D-U	405 x 400 x 200	5,58 kg	355 x 380	4 x M6

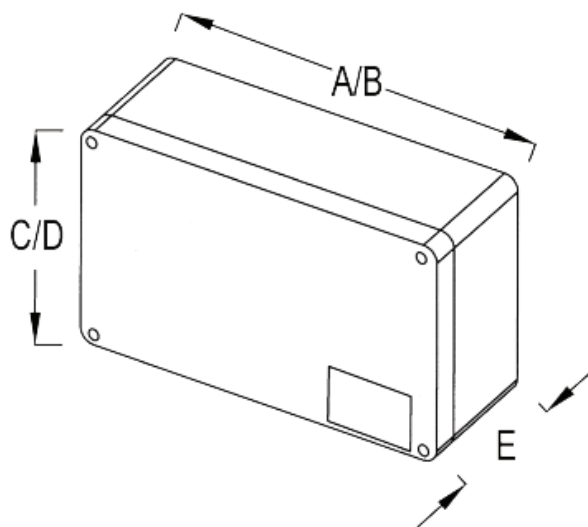


# 1 Behuizingen, klemmenkasten, werfkasten

## 4 Klemmenkasten polyester

### 1 ATEX klemmenkast Serie CONNECTA-P

#### Maatschetsen



Artikelcode	Buitenafmetingen		
	C/D	A/B	E
CP0808-U	75	80	55
CP0808D-U	75	80	75
CP0811-U	75	110	55
CP0811D-U	75	110	75
CP0816-U	75	160	55
CP0816D-U	75	160	75
CP0819-U	75	190	55
CP0819D-U	75	190	75
CP0823-U	75	230	55
CP0823D-U	75	230	75
CP1032-U	100	320	80
CP1212-U	120	120	90
CP1222-U	120	220	90
CP1616-U	160	160	90
CP1626-U	160	260	90
CP1636-U	160	360	90
CP1656-U	160	560	90
CP2526-U	250	255	120
CP2526D-U	250	255	160
CP2540-U	250	400	120
CP2540D-U	250	400	160
CP2560-U	250	600	120
CP2560D-U	250	600	160
CP3636-U	360	360	90
CP4140-U	405	400	120
CP4140D-U	405	400	200