



# 1 Coffrets, boîtes à bornes, boîtes de chantier



## 6 Boîtes de dérivation Exe plastique

### 1 Série Y-CP

Les boîtes de dérivation en plastique sont fabriquées en polyester renforcé de fibre de verre à haute résistance aux chocs. La boîte est livrée complète avec bornes et presse-étoupes.

II 2 G Ex eb IIC T6 Gb

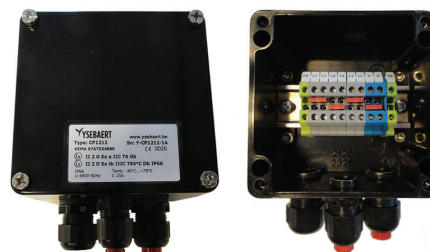
II 2 D Ex tb IIIC T85°C Db IP66

#### Spécifications

Protection	IP66
Matériel	polyester renforcé de fibre de verre
Couleur	noir

Zone 0	✗	Zone 20	✗
Zone 1	✓	Zone 21	✓
Zone 2	✓	Zone 22	✓

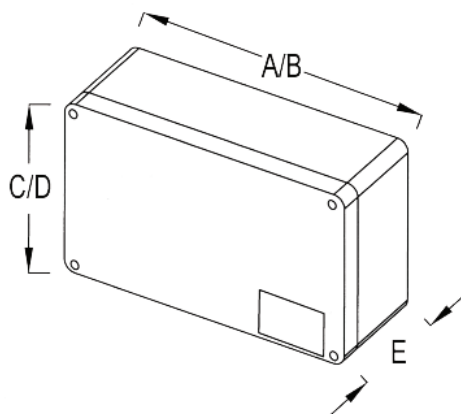
KEMA97ATEX4686



#### Références

Code	Connexion	Mise à la terre	Tension	Entrée de câble	Poids	Temp. ambiante
Y-CP1212-1C	8 bornes UT4 (souple 4 mm <sup>2</sup> /rigide 6 mm <sup>2</sup> ), pontées par 2	2 bornes de terre (souple 4 mm <sup>2</sup> / rigide 6 mm <sup>2</sup> )	max. 690V	1 presse-étoupe M20 avec bouchon 2 presse-étoupes M25, dont 1 avec bouchon	0,95 kg	-40°C - +40°C

#### Plan d'encombrement



Référence	Dimensions extérieures		
	C/D	A/B	E
Y-CP1212-1B	120	120	90

