

# 1 Behuizingen, klemmenkasten, werfkasten

## 7 Werfkasten

### 1 ATEX werfkastVolrubber

De explosie veilige draagbare werfkasten in volrubber zijn leverbaar in 2 uitvoeringen:

- enkel (type E80)
- dubbel (type E70)

De behuizingen zijn slagvast, olie- zuur- en hittebestendig en geschikt voor buitenopstelling (IP65).

De verdeelkasten worden uitgevoerd volgens specificatie en kunnen voorzien worden van:

- inbouwcontactdozen (naar keuze)
- automatische zekeringen achter klapvenster
- differentieelbeveiliging achter klapvenster
- transformatoren

Deze kasten worden onder ons ASSEMBL-Y certificaat op maat geassembleerd.

II 2 G Ex d e IIC T4 Gb

II 2 D Ex t IIIC IP65 T.. Db

Zone 0	✗	Zone 20	✗
Zone 1	✓	Zone 21	✓
Zone 2	✓	Zone 22	✓

DEKRA15ATEX0080



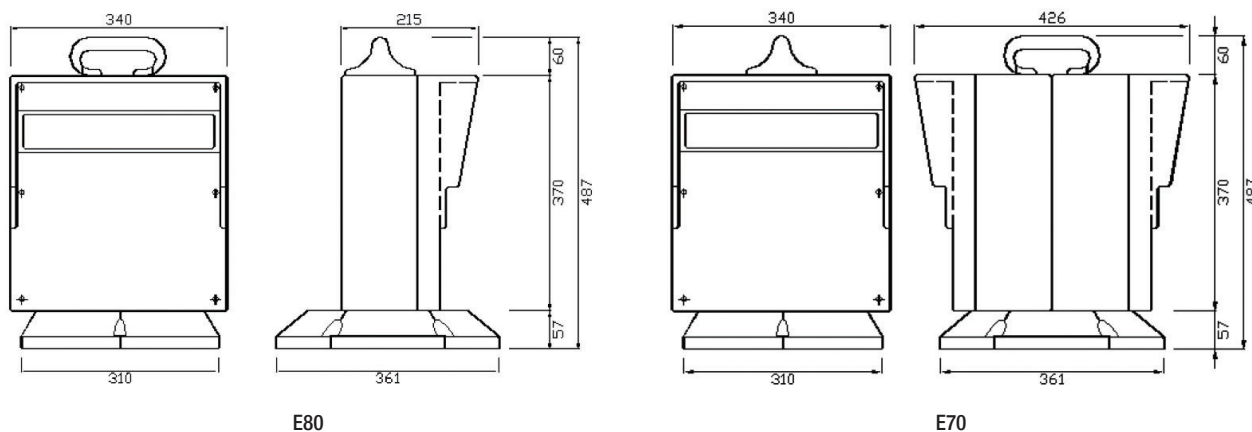
#### Specificaties

Bescherming	IP65
Materiaal	volrubber met metalen frame
Omgevingstemperatuur	-10°C - +40°C
Richtlijn	ATEX
Fabrikant	Ysebaert - Friand

#### Bestelgegevens

Code	Type	Uitvoering
E80	draagbaar	enkel
E70	draagbaar	dubbel

#### Maatschetsen



E80

E70