

3 Eclairage

1 Luminaires pour zone 1 et 21

1 Luminaire ATEX LED Série e840

Ces luminaires antidéflagrants LED sont équipés d'un ballast électronique des lampes. Grâce au verrouillage central de la vasque, le luminaire peut s'ouvrir rapidement et en toute sécurité. La vasque prismatique speciale est pourvue de charnières. Les luminaires standard sont équipés de 3 entrées à presse-étoupes permettant l'alimentation en passage d'un ou de deux côtés. Pour le montage du luminaire, différentes pièces sont livrables comme option.

Spécifications

Boîtier	polyester chargé fibre de verre
Vasque	polycarbonate, prismatique
Protection	IP66
Raccordement électrique	bornier à 3 bornes (max. 4mm ²)
Tension	220-240VAC/DC - 50/60Hz
Entrée de câble	3 entrées M25 (complètes avec 2 presse-étoupes et 1 bouchon), appropriées à une alimentation en passage
Montage	<input type="checkbox"/> 2 douilles filetées M8 pour: - montage mural ou de plafonnier - suspension à chaîne - montage sous tube <input type="checkbox"/> montage à tube ø 42 mm
Directive	ATEX
Fabricant	Schuch

Ex II 2 G Ex eb mb op is q IIC T4 Gb

Ex II 2 D Ex tb op is IIIC T80°C Db

Zone 0	×	Zone 20	×
Zone 1	✓	Zone 21	✓
Zone 2	✓	Zone 22	✓

IBEXU19ATEX1135



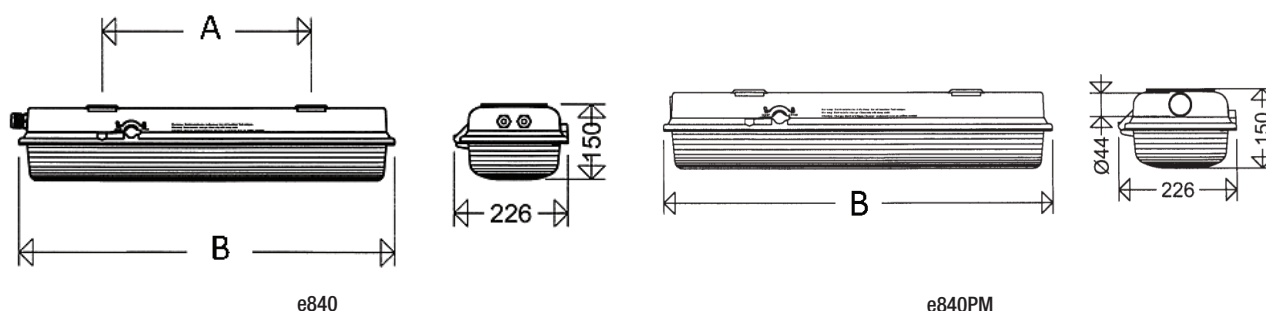
Sur demande

- alimentation en passage sur 2 borniers
- dimmable par interface DALI
- autres entrées
- température ambiante plus élevée

Références

Code	Puissance	Flux lumineux	Poids	Montage	Température ambiante
e84006L22	16W	2054 lumen	5,6 kg	2x douilles filetées M8	-25°C - +55°C
e84006L42	28W	4067 lumen	5,7 kg	2x douilles filetées M8	-25°C - +55°C
e84012L42	28W	4230 lumen	8 kg	2x douilles filetées M8	-25°C - +55°C
e84012L60	40W	5850 lumen	8 kg	2x douilles filetées M8	-25°C - +55°C
e84012L85	54W	8300 lumen	8,5 kg	2x douilles filetées M8	-25°C - +50°C
e84006L22PM	16W	2054 lumen	7,9 kg	montage sur tube	-25°C - +55°C
e84006L42PM	28W	4067 lumen	8 kg	montage sur tube	-25°C - +55°C
e84012L42PM	28W	4230 lumen	8,1 kg	montage sur tube	-25°C - +55°C
e84012L60PM	40W	5850 lumen	8,1 kg	montage sur tube	-25°C - +55°C
e84012L85PM	54W	8300 lumen	8,7 kg	montage sur tube	-25°C - +55°C

Plan d'encombrement



Code produit	Dimensions	
	A	B
e84006L22	400	745
e84006L42	400	745
e84012L42	700	1355
e84012L60	700	1355
e84012L85	700	1355
e84006L22PM		745
e84006L42PM		745
e84012L42PM		1355
e84012L60PM		1355
e84012L85PM		1355