



3 Verlichting

1 Armaturen voor zone 1 en 21

2 ATEX verlichting LED Serie e840

Deze explosieveilige LED-armaturen zijn voorzien van een elektronische ballast.

Door het centrale sluitsysteem kan de armatuur snel en veilig worden geopend waarbij de speciale prisma beschermkap scharnierend is aangebracht. De armaturen zijn standaard voorzien van 3 wartelingangen zodat doorvoerbedrading aan één of twee zijden mogelijk is.

Voor de montage van het armatuur zijn verschillende benodigheden als optie leverbaar.

II 2 G Ex eb mb op is q IIC T4 Gb

II 2 D Ex tb op is IIIC T80°C Db

Zone 0	✗	Zone 20	✗
Zone 1	✓	Zone 21	✓
Zone 2	✓	Zone 22	✓

IBEXU19ATEX1135

Specificaties

Behuizing	glasvezelversterkt polyester
Beschermkap	polycarbonaat, met prisma-optiek
Bescherming	IP66
Elektrische aansluiting	aansluitsteen 3P (max. 4mm ²)
Spanning	220-240VAC/DC - 50/60Hz
Kabelingang	3 ingangen M25 (compleet met 2 wartels en 1 stop), geschikt voor doorvoerbedrading
Bevestiging	<input type="checkbox"/> d.m.v. 2 draadbussen M8 voor: - plafond/wandmontage - kettingophang - pijpmontage <input type="checkbox"/> paalmontage ø 42 mm
Richtlijn	ATEX
Fabrikant	Schuch



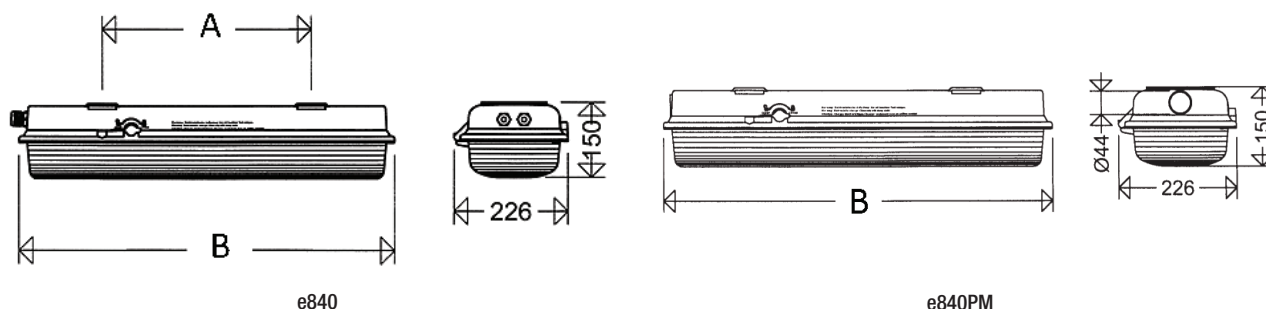
Op aanvraag

- doorvoerbedrading (2 aansluitstenen)
- dimbaar via DALI interface
- andere wartelingangen
- hogere omgevingstemperatuur

Bestelgegevens

Code	Vermogen	Lichtstroom	Gewicht	Montage	Omgevingstemperatuur
e84006L22	16W	2054 lumen	5,6 kg	2x M8 draadbussen	-25°C - +55°C
e84006L42	28W	4067 lumen	5,7 kg	2x M8 draadbussen	-25°C - +55°C
e84012L42	28W	4230 lumen	8 kg	2x M8 draadbussen	-25°C - +55°C
e84012L60	40W	5850 lumen	8 kg	2x M8 draadbussen	-25°C - +55°C
e84012L85	54W	8300 lumen	8,5 kg	2x M8 draadbussen	-25°C - +50°C
e84006L22PM	16W	2054 lumen	7,9 kg	paalmontage	-25°C - +55°C
e84006L42PM	28W	4067 lumen	8 kg	paalmontage	-25°C - +55°C
e84012L42PM	28W	4230 lumen	8,1 kg	paalmontage	-25°C - +55°C
e84012L60PM	40W	5850 lumen	8,1 kg	paalmontage	-25°C - +55°C
e84012L85PM	54W	8300 lumen	8,7 kg	paalmontage	-25°C - +55°C

Maatschetsen



Product code	Afmetingen	
	A	B
e84006L22	400	745
e84006L42	400	745
e84012L42	700	1355
e84012L60	700	1355
e84012L85	700	1355
e84006L22PM		745
e84006L42PM		745
e84012L42PM		1355
e84012L60PM		1355
e84012L85PM		1355

