

3 Verlichting

5 Autonome veiligheidsverlichting

3 Serie nD8611 LED, voor zone 2 en 22

Het gebruik van LEDs in noodverlichting betekent een besparing van 71% t.o.v. de veelgebruikte 8W TL-lamp. Bovendien geven ze een stabiele en 100% lichtstroom.

De levensduur van meer dan 50.000 uren, maakt dit armatuur nagenoeg onderhoudsvrij.

Het testen van autonome veiligheidsverlichting in gevaarlijke zones vereist speciale procedures en is zeer arbeidsintensief. Een veiligheidsverlichting met actieve zelftestfunctie verhoogt in grote mate de veiligheid.

Het armatuur test zelf zijn noodfunctie, lamp en batterij met regelmatige intervallen. Status en eventuele fouten worden duidelijk gesignaleerd d.m.v. een 2-kleurige LED.

De batterij kan zonder extra maatregelen in de gevaarlijke zone worden vervangen.

Dit armatuur kan zowel in permanente als in niet-permanente uitvoering gebruikt worden.

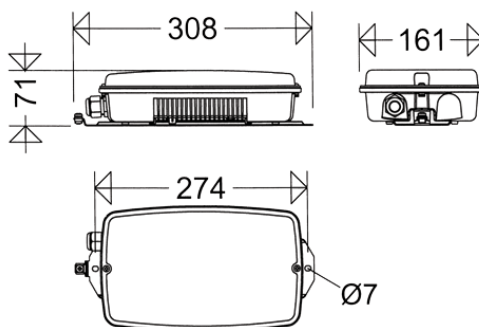
Specificaties

Behuizing	aluminium
Beschermkap	polycarbonaat
Dichting	siliconen
Bescherming	IP65
Spanning	230V - 50Hz
Elektrische aansluiting	max. 2,5mm ²
Autonomie	1 of 3 uur
Batterij	NiMH
Zelftestfunctie	standaard
Kabelingang	1 wartel M20
Bevestiging	bevestigingsbeugel 2 x Ø7mm
Omgevingstemperatuur	-5°C - +40°C

Bestelgegevens

Code	Vermogen	Lichtstroombfactor (%)	Autonomie	Gewicht
nD8611/201/1WLED	2 x 1W LED	100%	1 uur	1,1 kg
nD8611/201/3WLED	2 x 1W LED	100%	3 uur	1,3 kg

Maatschetsen



Ex II 3 G Ex nR IIC T4 Gc

Ex II 3 D Ex t IIIC T60-80°C Dc

Zone 1	✗	Zone 21	✗
Zone 2	✓	Zone 22	✓

EC-declaration of conformity



Op Aanvraag

- pictogrammen
- afwijkende spanningen
- andere omgevingstemperatuur