



3 Verlichting



7 Schijnwerpers en stralers voor zone 2 en 22

2 ATEX straler Serie nD83-LED

Als alternatief voor de klassieke klokarmaturen voor grote hallen, kunnen wij u dit elegant explosieveilig LED-armatuur voorstellen.

De serie nD8301/nD8302 is geschikt voor zone 2 en 22 en is uitgevoerd met 1 of 2 LED-vleugels.

Deze reeks is beschikbaar in meerdere lichtsterktes. Optioneel bestaat dit armatuur ook voor omgevingstemperaturen tot +55°C.

Ex II 3 G Ex nR IIC T4 Gc

Ex II 3 D Ex tc IIIC T100°C Dc

Zone 0	✗	Zone 20	✗
Zone 1	✗	Zone 21	✗
Zone 2	✓	Zone 22	✓

EU-declaration of conformity



Op aanvraag

- versie voor omgevingstemperatuur tot 50/55°C

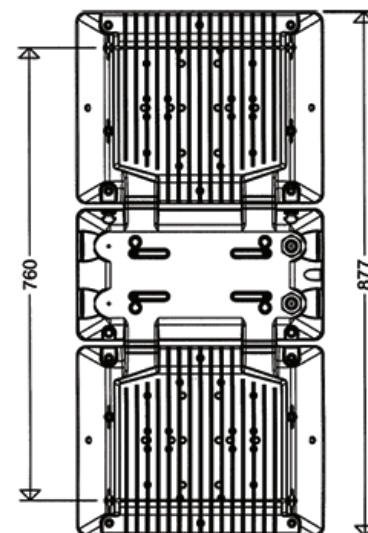
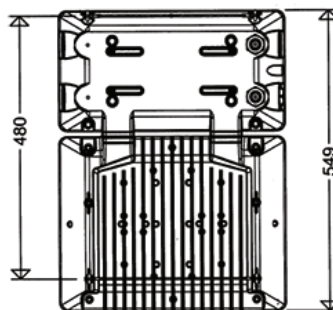
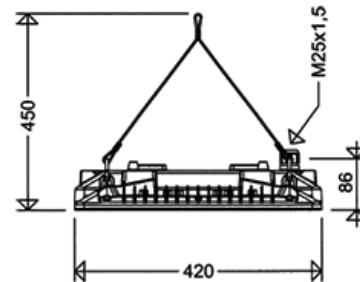
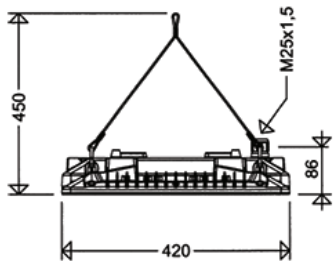
Specificaties

Behuizing	aluminium
Beschermkap	veiligheidsglas
Bescherming	IP65
Elektrische aansluiting	klemmen L1+N+PE 2,5 mm ²
Spanning	220-240VAC - 50/60Hz
Kabelingang	1 wartel M25
Richtlijn	ATEX
Fabrikant	Schuch

Bestelgegevens

Code	Vermogen	Lamp	Uitvoering	Lichtstroom	Omgevings temperatuur	Gewicht
nD8301L110	67W	1 LED vleugel	wide beam	10800 lumen	-20°C - +40°C	8,9 kg
nD8301L160	96W	1 LED vleugel	wide beam	15000 lumen	-20°C - +40°C	8,9 kg
nD8301L160TB	96W	1 LED vleugel	narrow-wide beam	15000 lumen	-20°C - +40°C	9,2 kg
nD8302L320	192W	2 LED vleugels	wide beam	30000 lumen	-20°C - +40°C	14,5 kg
nD8302L420	270W	2 LED vleugels	wide beam	40400 lumen	-20°C - +40°C	14,6 kg
nD8302L420TB	270W	2 LED vleugels	narrow-wide beam	40400 lumen	-20°C - +40°C	14,6 kg

Maatschetsen



nD8301

nD8302

