



### 3 Eclairage



#### 7 Projecteurs et armatures " high bay " pour zone 2 et 22

#### 2 Projecteur ATEX Série nD83-LED

En guise d'alternative aux armatures en cloche classiques pour hauteurs de plafond élevées, nous vous proposons cette armature antidéflagrante LED tout en élégance.

Munie d'un ou de deux «ailerons» de LED, la série nD8301/nD8302 convient aux zones 2 et 22.

Cette série se décline en plusieurs intensités lumineuses. Il existe aussi, en option, une version compatible avec des températures ambiantes allant jusqu'à +55°C.

II 3 G Ex nR IIC T4 Gc

II 3 D Ex tc IIIC T100°C Dc

|        |   |         |   |
|--------|---|---------|---|
| Zone 0 | ✗ | Zone 20 | ✗ |
| Zone 1 | ✗ | Zone 21 | ✗ |
| Zone 2 | ✓ | Zone 22 | ✓ |

EU-declaration of conformity



#### Spécifications

|                         |                                       |
|-------------------------|---------------------------------------|
| Boîtier                 | aluminium                             |
| Vasque                  | verre de sécurité                     |
| Protection              | IP65                                  |
| Raccordement électrique | bornes L1+N+PE de 2,5 mm <sup>2</sup> |
| Tension                 | 220-240VAC - 50/60Hz                  |
| Entrée de câble         | 1 presse-étoupe M25                   |
| Directive               | ATEX                                  |
| Fabricant               | Schuch                                |

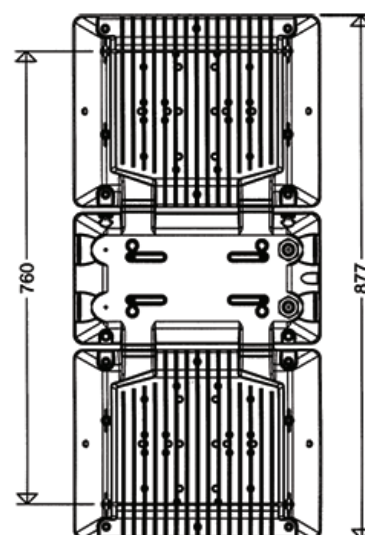
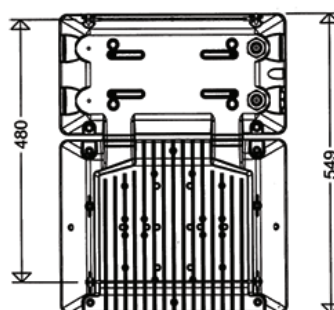
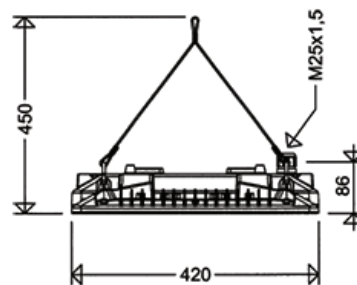
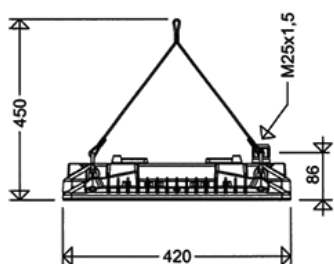
#### Sur demande

- version pour température ambiante jusqu'à 50/55°C

#### Références

| Code         | Puissance | Lampe          | Construction     | Flux lumineux | Température ambiante | Poids   |
|--------------|-----------|----------------|------------------|---------------|----------------------|---------|
| nD8301L110   | 67W       | 1 aileron LED  | wide beam        | 10800 lumen   | -20°C - +40°C        | 8,9 kg  |
| nD8301L160   | 96W       | 1 aileron LED  | wide beam        | 15000 lumen   | -20°C - +40°C        | 8,9 kg  |
| nD8301L160TB | 96W       | 1 aileron LED  | narrow-wide beam | 15000 lumen   | -20°C - +40°C        | 9,2 kg  |
| nD8302L320   | 192W      | 2 ailerons LED | wide beam        | 30000 lumen   | -20°C - +40°C        | 14,5 kg |
| nD8302L420   | 270W      | 2 ailerons LED | wide beam        | 40400 lumen   | -20°C - +40°C        | 14,6 kg |
| nD8302L420TB | 270W      | 2 ailerons LED | narrow-wide beam | 40400 lumen   | -20°C - +40°C        | 14,6 kg |

#### Plan d'encombrement



nD8301

nD8302

