

3 Verlichting

8 Autonome handlampen

1 ATEX LED handlamp LRX

De LRX is een handlamp met noodlichtfunctie, dewelke in zone 0 mag ingezet worden. Bijzonder geschikt als inspectielamp.

Specifieke kenmerken zijn:

- LOW - NOMINAL - HIGH - OFF drukschakelaar
- gewicht slechts 1,1 kg
- 4.8V NiMH batterij
- laadstatus weergave d.m.v. LED
- 3 minuten noodfunctie bij netspanningsuitval

De lader moet apart besteld worden waarbij u de gewenste voedingsspanning 230VAC of 12-24VDC dient op te geven.

Specificaties

Behuizing	polymeer
Bescherming	IP67
Gewicht	1,1 kg
Omgevingstemperatuur	-40°C - +40°C
Richtlijn	ATEX
Fabrikant	Luznor

Ex II 1 G Ex ia IIC T4 Ga

Ex II 1 D Ex ia IIIC T85°C IP67 Da

Zone 0	✓	Zone 20	✓
Zone 1	✓	Zone 21	✓
Zone 2	✓	Zone 22	✓

LOM15ATEX2183



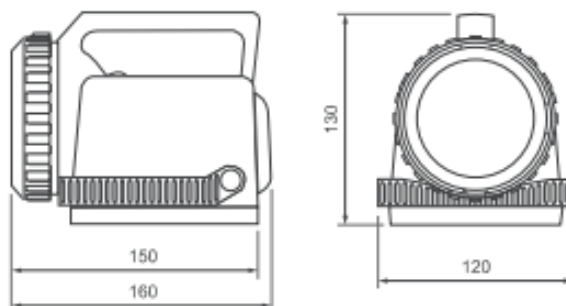
Op aanvraag

- verstelbare draagriem
- model met signalisatiefunctie
- andere laders

Bestelgegevens

Code	Lamp	Batterij	Autonomie	Lichtstroom
LRX-1	LED	NiMH 4.8V - 2Ah	8/4/2 uur (low/nominal/high power)	115/222/338 lumen (low/nominal/high power)
LRX-2	LED	NiMH 4.8V - 4Ah	16/8/5 uur (low/nominal/high power)	115/222/338 lumen (low/nominal/high power)

Maatschetsen



Toebehoren

Code	Omschrijving
C-64PQ	lader, 85-265VAC, met Eurostekker
C-6424PQ	lader, 12 of 24VDC, kabel zonder stekker

