



5 Schakelmateriaal



3 Standschakelaars

1 Serie XCW-D

De eindschakelaars XCW zijn compact en worden geleverd met ingewerkte kabel. Ze worden standaard rechtstreeks met de behuizing bevestigd. Op aanvraag kunnen sommige modellen ook geleverd worden voor bevestiging met de bedieningskop. De actuator kan per 15° over de volledige 360° ten opzichte van het lichaam gedraaid worden. De afmetingen tussen de bevestigingsgaten zijn identiek aan die van de voorgaande serie XCW-A, waardoor deze zonder problemen vervangen kunnen worden.

II 2 G Ex d IIC T6 Gb

II 2 D Ex tb IIIC IP66 T85°C Db

Zone 0	✗	Zone 20	✗
Zone 1	✓	Zone 21	✓
Zone 2	✓	Zone 22	✓

INERIS03ATEX0083X



Specificaties

Bescherming	IP66
Materiaal	zink legering (Zamak)
Nominale spanning	250V
Mechanische levensduur	10 ⁶ schakelingen
Bevestiging	behuizing
Omgevingstemperatuur	-20°C - +60°C

Op Aanvraag

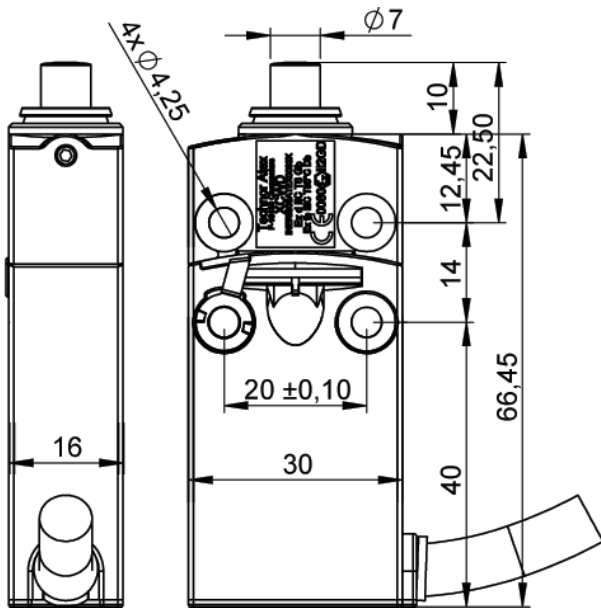
- langere ingewerkte kabel (2, 5 of 10 meter)
- bevestiging d.m.v. de kop
- andere actuatoren

Bestelgegevens

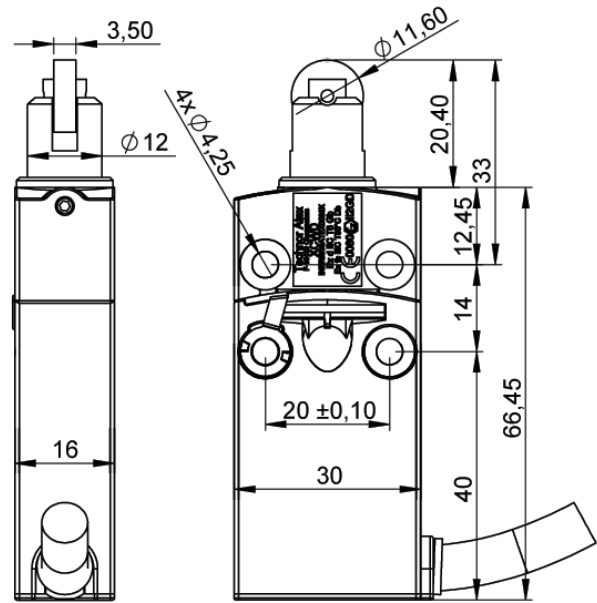
Code	Bediening	Werking	Contact elementen	Gewicht
XCW-D2110L1	metalen schakelnok	Aandrijving van de schakelaar op de kop. Max. snelheid 0,5m/s.	1NO+1NC	0,240 kg
XCW-D4110L1	metalen schakelnok	Aandrijving van de schakelaar op de kop. Max. snelheid 0,5m/s.	2NO+2NC	0,240 kg
XCW-D2102L1	schakelnok met stalen rol	Aandrijving door middel van nok 30°. Max. snelheid 0,5 m/s.	1NO+1NC	0,245 kg
XCW-D4102L1	schakelnok met stalen rol	Aandrijving door middel van nok 30°. Max. snelheid 0,5 m/s.	2NO+2NC	0,245 kg
XCW-D2115L1	hefboom met kunststof rol	Aandrijving door middel van nok 30°. Max. snelheid 1,5 m/s.	1NO+1NC	0,245 kg
XCW-D4115L1	hefboom met kunststof rol	Aandrijving door middel van nok 30°. Max. snelheid 1,5 m/s.	2NO+2NC	0,245 kg
XCW-D2145L1	hefboom met kunststof rol, variabele lengte	Aandrijving door middel van nok 30°. Max. snelheid 1,5 m/s.	1NO+1NC	0,245 kg
XCW-D4145L1	hefboom met kunststof rol, variabele lengte	Aandrijving door middel van nok 30°. Max. snelheid 1,5 m/s.	2NO+2NC	0,245 kg



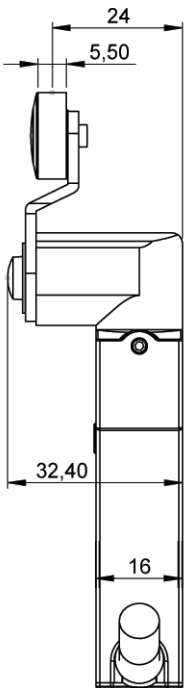
Maatschetsen



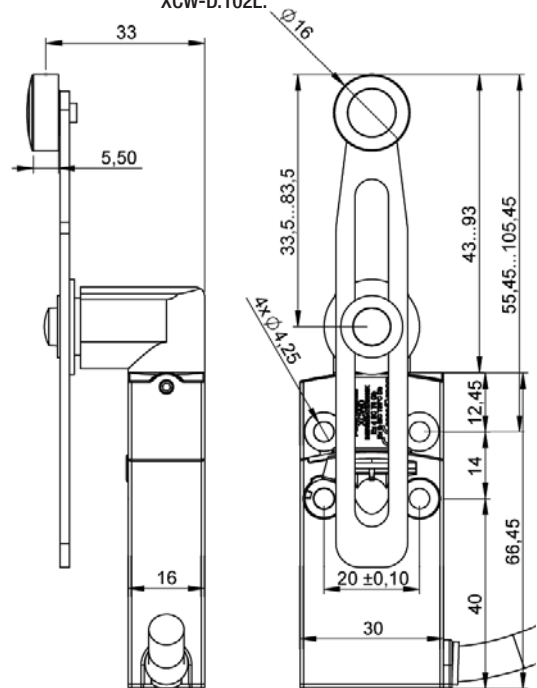
XCW-D.110L.



XCW-D.102L.



XCW-D.115L.



XCW-D.145L.