



5 Schakelmateriaal



4 Contactdozen en stekkers Marechal

1 DXN1 - 20A

Marechal stekkers en contactdozen zijn geschikt voor zowel GAS als DUST toepassingen. In combinatie met een hoge IP beschermingsgraad en resistentie tegen allerlei chemicaliën, komen deze toestellen in aanmerking voor een gebruik in agressieve omgevingen. De polyester behuizing heeft een robuust en compact design.

De geïntegreerde schakelaar laat schakelen onder spanning toe. Het gebruik van een werkschakelaar is bijgevolg overbodig. Een gelijkmatige contact druk met een lage overgangsweerstand wordt gegarandeerd door de zilver - nikkel vlakcontacten. Deze toestellen kunnen hierdoor ook hogere opstartstromen aan.

Dit materiaal wordt opgebouwd uit onderdelen, waardoor verschillende combinaties gevormd kunnen worden. De meest voorkomende bieden wij hier aan, maar op eenvoudige aanvraag kunnen ook andere combinaties en opties aangeboden worden.

Specificaties

Beschermingsgraad	IP66
Materiaal	polyester
Omgevingstemperatuur	-40°C - +40°C

II 2 G Ex d e IIC T6 Gb

II 2 D Ex tb IIIC T70°C Db

Zone 0	✗	Zone 20	✗
Zone 1	✓	Zone 21	✓
Zone 2	✓	Zone 22	✓

LCIE99ATEX6027X



Op Aanvraag

- omgevingstemperatuur -40°C - +60°C
- andere spanningen, frequenties en contact configuraties
- contactdozen en stekkers 125A of 200A (metaal)
- inbouw- en wandcontactdoos onder insteekhoek van 70° i.p.v. 30°
- compacte of multicontact connector

Bestelgegevens

Code	Omschrijving	Aantal polen	Nom. stroom	Spanning
DXN1-C20-024-2	Wandcontactdoos	2P	20A	20-24 VAC
DXN1-S20-024-2	Stekker	2P	20A	20-24 VAC
DXN1-K20-024-2	Koppelstekker	2P	20A	20-24 VAC
DXN1-I20-024-2	Inbouwcontactdoos	2P	20A	20-24 VAC
DXN1-C20-230-3	Wandcontactdoos	1P+N+PE	20A	220-250 VAC
DXN1-S20-230-3	Stekker	1P+N+PE	20A	220-250 VAC
DXN1-K20-230-3	Koppelstekker	1P+N+PE	20A	220-250 VAC
DXN1-I20-230-3	Inbouwcontactdoos	1P+N+PE	20A	220-250 VAC
DXN1-C20-400-5	Wandcontactdoos	3P+N+PE	20A	380-440 VAC
DXN1-S20-400-5	Stekker	3P+N+PE	20A	380-440 VAC
DXN1-K20-400-5	Koppelstekker	3P+N+PE	20A	380-440 VAC
DXN1-I20-400-5	Inbouwcontactdoos	3P+N+PE	20A	380-440 VAC

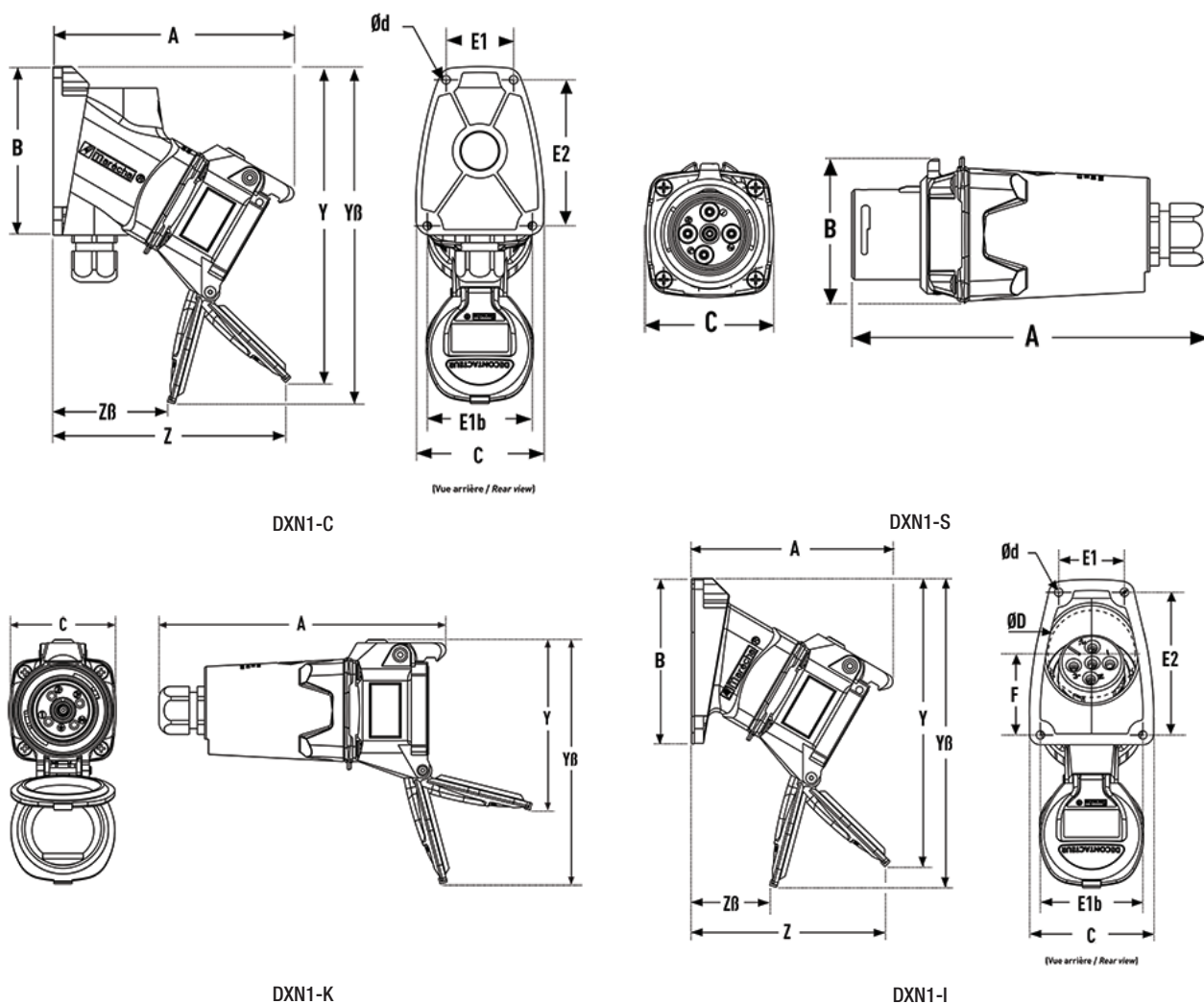


5 Schakelmateriaal

4 Contactdozen en stekkers Marechal

1 DXN1 - 20A

Maatschetsen



Artikelcode	Afmetingen												
	A	B	C	E1	E1b	E2	Y	Yb	Z	Zb	Ø d	F	Ø D max
DXN1-C20-024-2	129	90	68	36	56	78	166	180	127	61	4,5		
DXN1-S20-024-2	151	61	58										
DXN1-K20-024-2	158		58				89	134					
DXN1-I20-024-2	111	90	68	36	56	78	154	169	109	43	4,5	44	48
DXN1-C20-230-3	129	90	68	36	56	78	166	180	127	61	4,5		
DXN1-S20-230-3	151	61	58										
DXN1-K20-230-3	158		58				89	134					
DXN1-I20-230-3	111	90	68	36	56	78	154	169	109	43	4,5	44	48
DXN1-C20-400-5	129	90	68	36	56	78	166	180	127	61	4,5		
DXN1-S20-400-5	151	61	58										
DXN1-K20-400-5	158		58				89	134					
DXN1-I20-400-5	111	90	68	36	56	78	154	169	109	43	4,5	44	48