



5 Schakelmateriaal



4 Contactdozen en stekkers Marechal

2 DXN3 - 32A

Marechal stekkers en contactdozen zijn geschikt voor zowel GAS als DUST toepassingen. In combinatie met een hoge IP beschermingsgraad en resistentie tegen allerlei chemicaliën, komen deze toestellen in aanmerking voor een gebruik in agressieve omgevingen. De polyester behuizing heeft een robuust en compact design.

De geïntegreerde schakelaar laat schakelen onder spanning toe. Het gebruik van een werkschakelaar is bijgevolg overbodig. Een gelijkmatige contact druk met een lage overgangsweerstand wordt gegarandeerd door de zilver - nikkel vlakcontacten. Deze toestellen kunnen hierdoor ook hogere opstartstromen aan.

Dit materiaal wordt opgebouwd uit onderdelen, waardoor verschillende combinaties gevormd kunnen worden. De meest voorkomende bieden wij hier aan, maar op eenvoudige aanvraag kunnen ook andere combinaties en opties aangeboden worden.

Specificaties

Beschermingsgraad	IP66
Materiaal	polyester
Omgevingstemperatuur	-40°C - +40°C

II 2 G Ex d e IIC T6 Gb

II 2 D Ex tb IIIC T57°C Db

Zone 0	✗	Zone 20	✗
Zone 1	✓	Zone 21	✓
Zone 2	✓	Zone 22	✓

LCIE05ATEX6149



Op Aanvraag

- omgevingstemperatuur -40°C - +60°C
- andere spanningen, frequenties en contact configuraties
- contactdozen en stekkers 125A of 200A (metaal)
- inbouw- en wandcontactdoos onder insteekhoek van 70° i.p.v. 30°
- compacte of multicontact connector

Bestelgegevens

Code		Aantal polen	Nom. stroom	Spanning
DXN3-C32-230-3	Wandcontactdoos	1P+N+PE	32A	220-250 VAC
DXN3-S32-230-3	Stekker	1P+N+PE	32A	220-250 VAC
DXN3-K32-230-3	Koppelstekker	1P+N+PE	32A	220-250 VAC
DXN3-I32-230-3	Inbouwcontactdoos	1P+N+PE	32A	220-250 VAC
DXN3-C32-400-5	Wandcontactdoos	3P+N+PE	32A	380-440 VAC
DXN3-S32-400-5	Stekker	3P+N+PE	32A	380-440 VAC
DXN3-K32-400-5	Koppelstekker	3P+N+PE	32A	380-440 VAC
DXN3-I32-400-5	Inbouwcontactdoos	3P+N+PE	32A	380-440 VAC

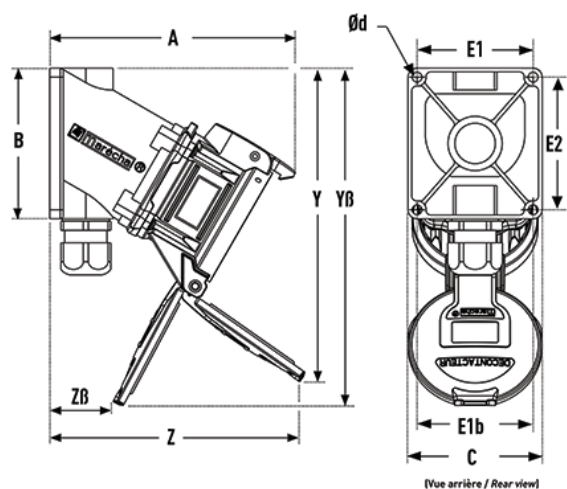


5 Schakelmateriaal

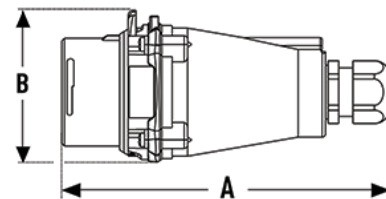
4 Contactdozen en stekkers Marechal

2 DXN3 - 32A

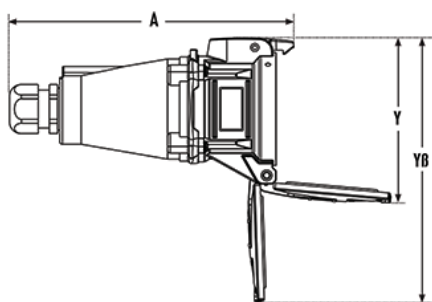
Maatschetsen



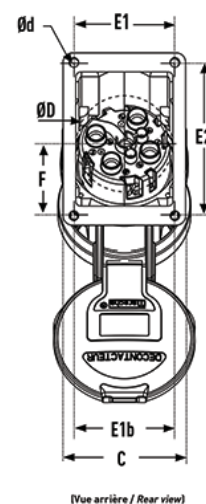
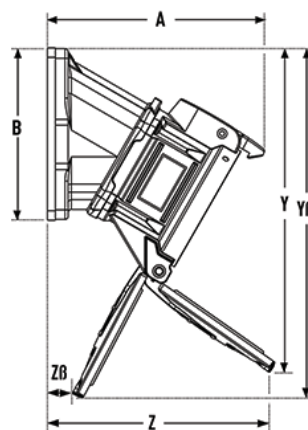
DXN3-C



DXN3-S



DXN3-K



DXN3-I

Product code	Afmetingen												
	A	B	C	E1	E1b	E2	Y	Yb	Z	Zb	Ø d	F	Ø D max
DXN3-C32-230-3	145	84	84	70		70	205	189	101	16	6		
DXN3-S32-230-3	158	74	70										
DXN3-K32-230-3	182		74				148	179					
DXN3-I32-230-3	129	108	77	63		95	211	195	85	0,1	5,5	37	60
DXN3-C32-400-5	145	84	84	70		70	205	189	101	16	6		
DXN3-S32-400-5	158	74	70										
DXN3-K32-400-5	182		74				148	179					
DXN3-I32-400-5	129	108	77	63		95	211	195	85	0,1	5,5	37	60