



5 Schakelmateriaal



4 Contactdozen en stekkers Marechal

3 DXN6 - 63A

Marechal stekkers en contactdozen zijn geschikt voor zowel GAS als DUST toepassingen. In combinatie met een hoge IP beschermingsgraad en resistentie tegen allerlei chemicaliën, komen deze toestellen in aanmerking voor een gebruik in agressieve omgevingen. De polyester behuizing heeft een robuust en compact design.

De geïntegreerde schakelaar laat schakelen onder spanning toe. Het gebruik van een werkschakelaar is bijgevolg overbodig. Een gelijkmatige contact druk met een lage overgangsweerstand wordt gegarandeerd door de zilver - nikkel vlakcontacten. Deze toestellen kunnen hierdoor ook hogere opstartstromen aan.

Dit materiaal wordt opgebouwd uit onderdelen, waardoor verschillende combinaties gevormd kunnen worden. De meest voorkomende bieden wij hier aan, maar op eenvoudige aanvraag kunnen ook andere combinaties en opties aangeboden worden.

Specificaties

Beschermingsgraad	IP66
Materiaal	polyester
Omgevingstemperatuur	-40°C - +40°C

II 2 G Ex d e IIC T5 Gb

II 2 D Ex tb IIIC T87°C Db

Zone 0	✗	Zone 20	✗
Zone 1	✓	Zone 21	✓
Zone 2	✓	Zone 22	✓

LCIE05ATEX6150



Op Aanvraag

- omgevingstemperatuur -40°C - +60°C
- andere spanningen, frequenties en contact configuraties
- contactdozen en stekkers 125A of 200A (metaal)
- inbouw- en wandcontactdoos onder insteekhoek van 70° i.p.v. 30°
- compacte of multicontact connector

Bestelgegevens

Code		Aantal polen	Nom. stroom	Spanning
DXN6-C63-400-5	Wandcontactdoos	3P+N+PE	63A	380-440 VAC
DXN6-S63-400-5	Stekker	3P+N+PE	63A	380-440 VAC
DXN6-K63-400-5	Koppelstekker	3P+N+PE	63A	380-440 VAC
DXN6-I63-400-5	Inbouwcontactdoos	3P+N+PE	63A	380-440 VAC

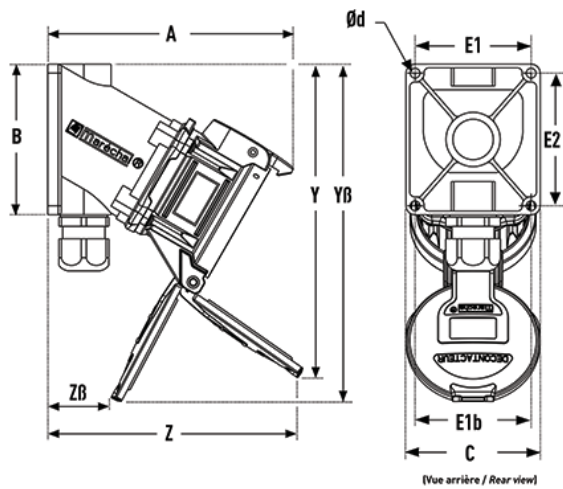


5 Schakelmateriaal

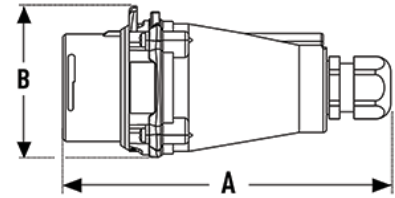
4 Contactdozen en stekkers Marechal

3 DXN6 - 63A

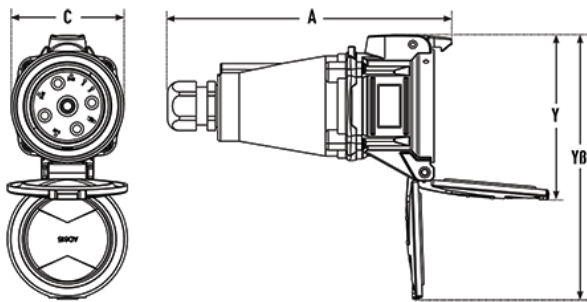
Maatschetsen



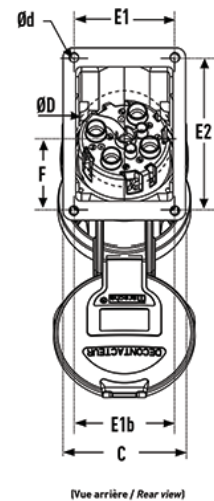
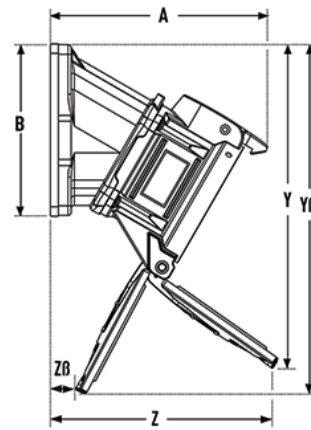
DXN6-C



DXN6-S



DXN6-K



DXN6-I

Product code	Afmetingen												
	A	B	C	E1	E1b	E2	Y	Yb	Z	Zb	Ø d	F	Ø D max
DXN6-C63-400-5	162	100	89	77		88	209	225	165	41	6,5		
DXN6-S63-400-5	190	88	80										
DXN6-K63-400-5	211		84				122	195					
DXN6-I63-400-5	136	108	77	64		95	203	219	139	16	5,5	40	60