



5 Schakelmateriaal



6 Installatieschakelaars

1 Installatieschakelaars 16A - 250VAC

Deze installatieschakelaars komen tegemoet aan de hedendaagse eisen wat betreft bedieningsgemak (groot bedieningsvlak) en aansluitruimte. Een beschermkraag voorkomt ongewenste bediening.

II 2 G Ex d e IIC T6

II 2 D Ex tD A21 IP66 T80°C

Specificaties

Materiaal	slagvaste kunststof
Bescherming	IP66
Aansluitklemmen	2 x 2,5 mm ² (aarding 4 x 2,5 mm ²)
Nominale spanning	250VAC
Nominale stroom	16A
Kabelingang	wartel M25 (voor kabel Ø 8-17mm)
Omgevingstemperatuur	-55°C - +40°C
Bevestiging	2 bevestigingsgaten

Zone 0	✗	Zone 20	✗
Zone 1	✓	Zone 21	✓
Zone 2	✓	Zone 22	✓

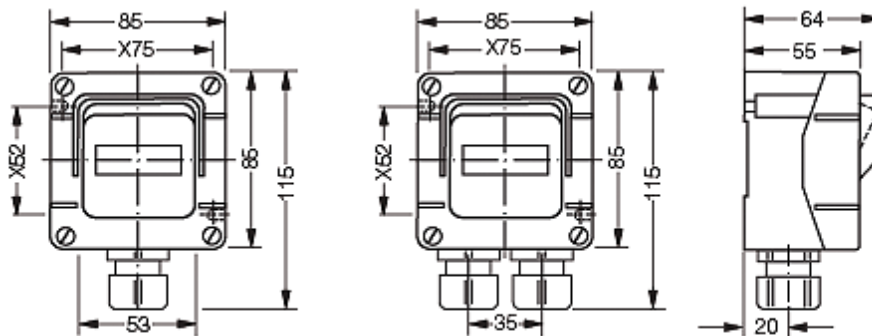
PTB98ATEX3121



Bestelgegevens

Code	Diagram	Wartel ingangen
GHG2732000R0017		1 x M25
GHG2732000R0018		2 x M25
GHG2736000R0011		1 x M25

Maatschetsen



X = fixing dimension

