



9 Diversen



2 Aardingscontrole

1 ATEX aardingscontrole

Controle-eenheden voor ruime toepassing en zeer betrouwbaar:

- Specifieke bewakings- en controlesystemen: resistieve of capacitieve detectie.
- Veilige ontlading van de vonken met hoog energieniveau: binnen in de behuizing van de controle-eenheid.
- Permanente elektrostatische aarding van het object.
- Intrinsiek veilige permanente bewaking van de aardverbinding.
- Rood/groene signaallampen voor plaatselijke statusindicatie van de aardverbinding.
- Spanningsvrije contacten voor sturing op afstand, bv. starten van een pomp.

Ex II 2(1) G Ex d [ja Ga] IIC T6 Gb

Ex II 2(1) D Ex tb [ja Da] IIIC T85°C Db

| | | | |
|--------|---|---------|---|
| Zone 0 | ✗ | Zone 20 | ✗ |
| Zone 1 | ✓ | Zone 21 | ✓ |
| Zone 2 | ✓ | Zone 22 | ✓ |

ISSEP04ATEX084X

ITS18ATEX103784



Op aanvraag

- Controle-eenheid in een industriële behuizing (IP65/IP66, enkel voor zone 22)

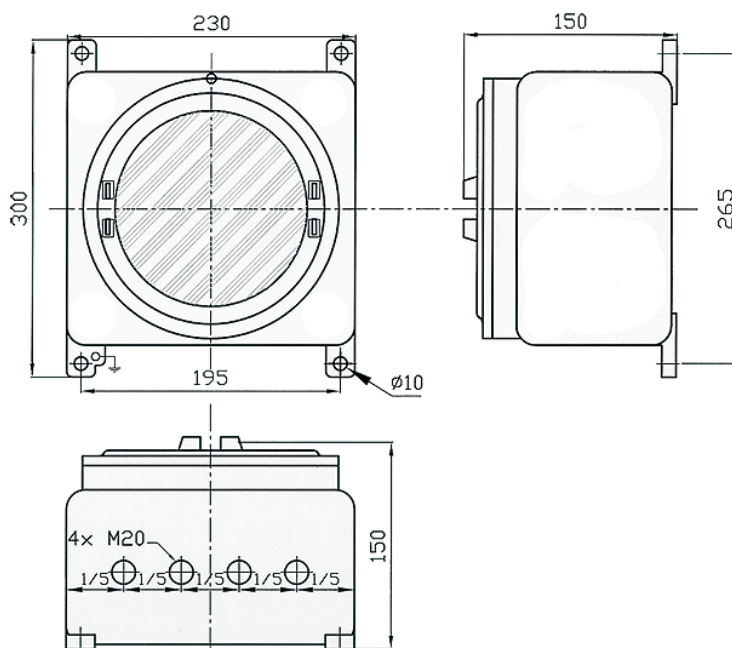
Specificaties

| | |
|-----------------------|--|
| Behuizing | gegoten aluminium |
| Afwerking | Alodine 1200, natuurkleur of RAL 7032 |
| Beschermingsgraad | IP66 |
| Spanning | 230/115VAC ±10% 50/60Hz 0,4W 24VDC ±20% 0,4W |
| Spanningsvrij contact | 1 wisselcontact, 1A bij 250V AC1 |
| Voorzieningen | rode lamp = geen aarding groene lamp = correcte aarding |
| Wartelingang | 4 x M20 x 1,5 |
| Omgevingstemperatuur | -10°C - +40°C |
| Richtlijn | ATEX |
| Fabrikant | Stuvex |

Bestelgegevens

| Code | Toepassing | Werking | Gewicht |
|-----------|---|---|---------|
| S604/EX | voor algemeen gebruik (vaten, vrachtwagens, metalen voorwerpen,...) | Dit is een systeem met resistieve herkenning, R<20 ohm. Eenmaal de klem aan het metalen voorwerp bevestigd, wordt een lage weerstand gedetecteerd tussen de twee bekken van de klem. De controle-eenheid wordt geactiveerd (de groene indicatielamp gaat aan en het spanningsvrij contact voor de bediening op afstand schakelt). | 10 kg |
| TES-01/EX | voor vrachtwagens | Dit is een systeem met capacitieve herkenning, R<20 ohm en capaciteit als opstartvoorwaarde. Eerst wordt de capaciteit van de vrachtwagen getest. Indien deze binnen de gestelde grenzen valt wordt de controlekast geactiveerd. De capacitieve herkenning belet een verkeerd gebruik van het aardingsysteem. | 10 kg |

Maatschetsen





9 Diversen

2 Aardingscontrole

1 ATEX aardingscontrole

Accessoires

| Code | Omschrijving |
|-----------------|--|
| CL1 | tang, grote maat, 260 mm, uit aluminium |
| CM1 | tang, middelgrote maat, 210 mm, uit roestvrij staal |
| CS1 | tang, kleine maat, 162 mm, uit roestvrij staal |
| SG/B-SP1-HD3SC | Spiraalkabel, 3m, 3x0.75mm ² , met F connector |
| SG/B-SP1-HD5SC | Spiraalkabel, 5m, 3x0.75mm ² , met F connector |
| SG/B-SP1-HD10SC | Spiraalkabel, 10m, 3x0.75mm ² , met F connector |

